

DZX型单周边传动吸泥机

结构及适用范围

DZX型单周边传动吸泥机主要有驱动装置、工作桥、中心支座、浮渣斗、撇渣板、稳流筒、吸泥管、集泥槽、电控系统等部件组成。该设备广泛适用于有中心支墩的中小池径的幅流式沉淀池的排泥除渣。



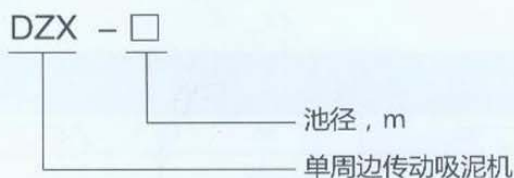
工作原理

DZX型单周边传动吸泥机在动力装置的驱动下，驱动撇渣板及吸泥管路系统沿池周转，利用虹吸方法将池底沉淀的污泥吸至中心集泥缸管路系统，采用静压排泥原理将污泥排出池外，同时将浮渣撇至浮渣斗。

性能特点

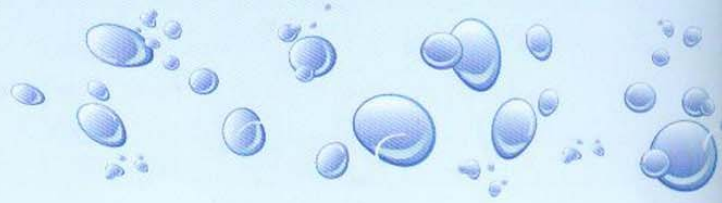
- 1、工作桥材质除了用碳钢制作外，还可采用不锈钢材质，结构新颖独特，外形美观、迎风阻力小、抗扭。
- 2、传动装置进行了优化设计、效率高，可按照用户要求配进口减速机或轴装式减速机。
- 3、设有浮渣刮集排除装置和过载保护装置。

型号说明

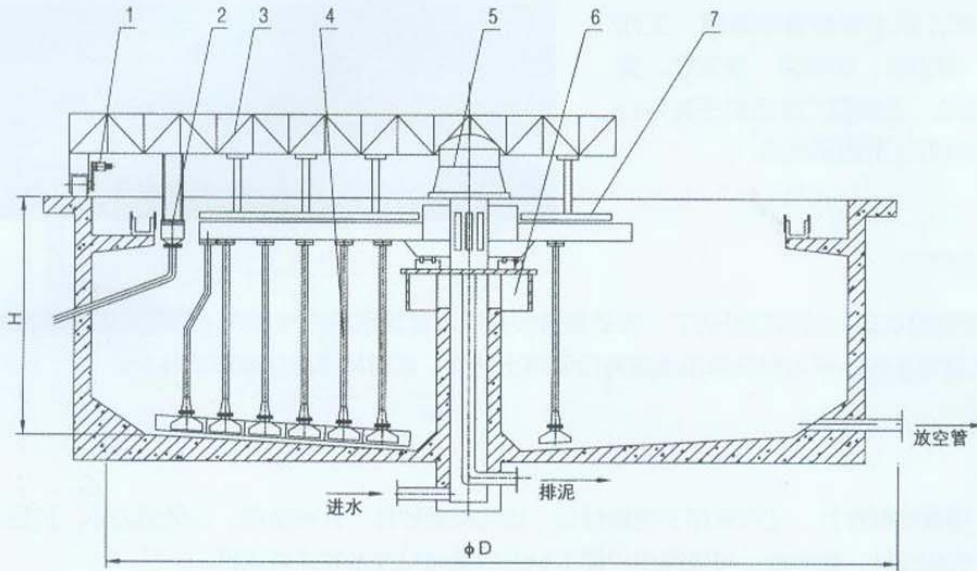


技术参数

型号	参数	池径D(m)	驱动功率(kw)	周边线速度(m/min)
DZX-10		10	0.37	≈2
DZX-20		20	0.37	≈2
DZX-30		30	0.55	≈2
DZX-40		40	0.75	≈2
DZX-50		50	0.75	≈2
DZX-55		55	1.1	≈2
DZX-60		60	1.1	≈2



结构示意图



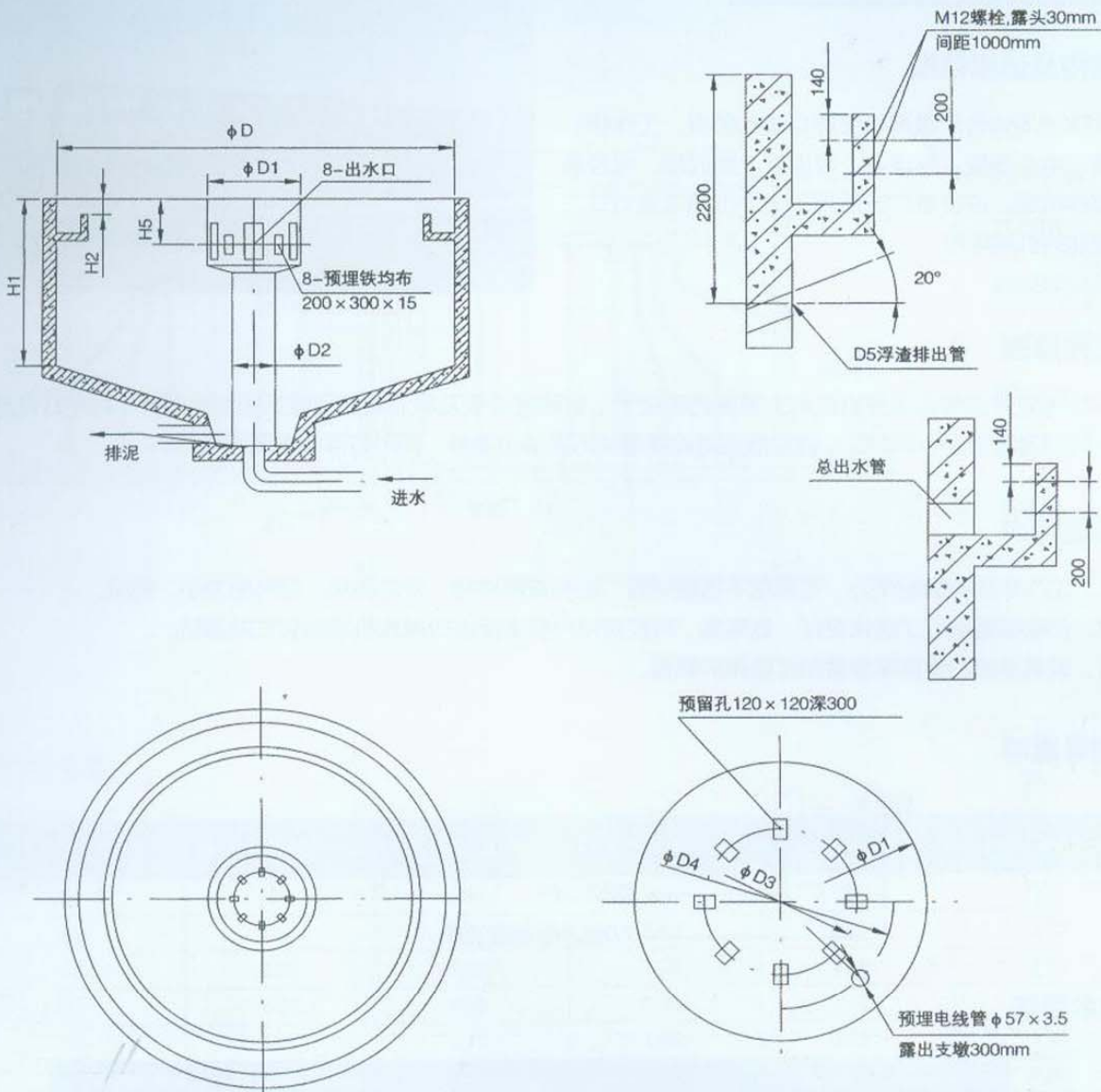
- 1、驱动装置
- 2、浮渣斗
- 3、工作桥
- 4、吸泥管
- 5、中心支座
- 6、稳流筒
- 7、撇渣板

土建尺寸表

尺寸 \ 型号	DZX-20	DZX-30	DZX-40	DZX-50	DZX-60
D	20	30	40	50	60
D1	1.80	2.20	2.60	3.00	2.60
D2	1.20	1.60	2.10	2.50	2.60
D3	0.60	0.80	0.95	1.00	1.10
D4	1.05	1.45	1.95	2.35	2.45
D5	3.60	3.90	4.40	4.80	5.00
H1	2.5~3.5	3.0~4.0	3.5~4.5	3.5~4.5	4.0~5.5
H2	0.40	0.40	0.40	0.40	0.40
H3	2.40	2.40	2.50	2.60	2.70
H4	0.30	0.30	0.30	0.30	0.30

注：订货时注明池径、深度，表中土建尺寸仅供设计参考。

土建尺寸图



说明

- 1、池深 $H1$ 和池径 D 为刮泥机运行所要求的净尺寸。施工时视施工方法、尺寸精度保证措施，可留有余量，待设备安装后，再进行找平。
- 2、所有预埋螺栓及预留孔的位置误差不得超过20mm；所有预埋螺栓、预埋铁必须刷沥青漆防腐。
- 3、出水堰槽、出水口、浮渣排除管方位及形式，可根据水处理工艺要求作适当变更。
- 4、预埋螺栓外露部分为全螺纹。
- 5、订货时应注明主体设备材质，应提供溢流堰板，挡渣板，排渣斗配套件的需要情况。